

# SQ2



Hinnakiri 2022

Audi Vorsprung durch Technik

# Audi SQ2

# 2022

Mark ja mudel	Käigukast	Mudelikood	Mootor ja töömaht, cm <sup>3</sup>	Võimsus, kW / hj	Pöördemoment, Nm	Hind km-ga, EUR
						<b>SQ2</b>
<b>SQ2 TFSI quattro</b>	<b>7-k, S tronic</b>	GAG S3Y	R4 2.0 / 1984	221 / 300	400	<b>48 600,00</b>

Reval Auto Esindused OÜ jätab endale õiguse muuta hindu ette teatamata, käesolev hinnakiri muudab kehtetuks varasemad.

# Audi SQ2 standardvarustus

Audi SQ2 TFSI

2H6	<b>"Audi drive select®"</b> - võimaldab muuta mootori kiirenduskarakteristikat, roolitundlikkust ja automaatkäigukasti tööd	●
4UF	<b>"Airbag"</b> - turvapadjad juhile ja kaassõitjale, sh kõrvalistuja turvapadja väljalülitamise võimalus	●
4X3	<b>"Airbag"</b> - külgturvapadjad esiistmetel koos peaturvatjadega külgmiste klaaside ulatuses	●
6K2	<b>"Audi pre sense FRONT"</b> - integreeritud turvalisus-süsteem koos jälakäija tuvastusega (piduriassistent sekkub ohu korral ja teostab, kas osalise või täispidurduse)	●
7AL/4K4	<b>Alarmseade</b> , mahu- ja äraedamisanduriga, sh distantsjuhtimisega kesklukustus	●
1AS	<b>ESC</b> - elektrooniline suunastabiilsust tagav süsteem, tagab stabiilsema ja ohutuma sõidu	●
5TG	<b>Dekoorliistud salongis</b> - matt harjatud alumiinium	●
QV3	<b>Digitaalne raadio vastuvõtt</b> (DAB), signaali vastuvõtmine sõltub asukohamaal pakutavatest raadiokanalitest	●
7L6	<b>Efektiivsusmeetmed</b> - "Start/Stop" süsteem, vähendab kütusekulu ja heitmeid mootori automaatse seiskamise/käivitamisega	●
8EX/8K1 8VG	<b>Esi- ja tagalaternad LED-tehnoloogiaga</b>	●
EA0	<b>Garantii</b> - 2 aastat, läbisõidupiiiranguta	●
5ZF/3T2	<b>Istmed</b> - peatoed kõigil viiel istmekohal	●
3L3	<b>Istmed</b> - manuaalne esiistmete kõrguse, kauguse roolist ja seljatoe kalde reguleerimise võimalus	●
Q4H/N3U	<b>Istmed</b> - sportistmed kaetud istmepolstriga tekstiil "Puls"/nahk, sh S line logod esiistmete seljatugedel	●
3NZ	<b>Istmed</b> - tagaistme seljatugi jaotatult allaklapitav (60:40 või täielikult)	●
PID/3B4	<b>Istmed</b> - ISOFIX lasteistme kinnitus esiistmel ja tagaistmetel ning kõrvalistuja airbagi väljalülitamise võimalus	●
0TD	<b>Jalamatid ees ja taga</b> , veluurist	●
9S6	<b>Juhi infosüsteem</b> 3,5-tollise värvidispleiga	●
8T9	<b>Kiiruspiiraja</b> - seadistatav	●
4KC	<b>Klaasid</b> - küljeklaasid ja tagaklaas soojuspeegeldava kihiga, roheka tooniga	●
9AK	<b>Kliimaseade "Deluxe"</b> - automaatne kliimaseade koos päikesesensoriga, eraldi reguleerimisega juhile ja kaassõitjale	●
6E3	<b>Käetugi esiistmete vahel</b> , reguleeritav	●
6NQ	<b>Laepolster</b> - musta värvi	●
7HB	<b>Laiendatud viimistluselementide pakett salongis</b> - käetoed ustel ja "põlvepadi" kaetud kunstnahaga	●
4H5	<b>Lastelukk tagauste</b> , elektriline	●
4ZE	<b>Liistud</b> - mustad liistud külgmiste akende ümber	●

# Audi SQ2 standardvarustus

Audi SQ2 TFSI

VT5	<b>Liistud - läve katteliistud alumiiniumoptikaga ees, valgustusega "S" logod</b>	●
6SS	<b>Pagasiruumi põhjamatt veluurist ja pagasiruumi kate</b> (eemaldatav)	●
6XD	<b>Peeglid - välispeeglid elektriliselt reguleeritavad ja soojendatavad</b>	●
6FC	<b>Peeglid - välispeeglite korpus hele alumiinium, integreeritud LED-suunatudledega</b>	●
1LC/2EZ	<b>Pidurid - pidurisadulad värvitud kõrgläike mustaks, eesmised "S" logodega</b>	●
18E/8RE	<b>Raadio - "MMI raadio",</b> sh 7-tolline ekraan, "Audi connect" (kehtivusega 3 kuud), CD-mängija, AUX-IN ja SDXC-kaardipesa ning passiivkõlarid (4tk)	●
7K1	<b>Rehvirõhu kontrollsüsteem</b> - visuaalne ja akustiline hoiatussüsteem ühe või enama rehvi rõhukao korral	●
1XW	<b>Rooliratas - multifunktsionaalne nahkkattega sportrool, kolme kodaraga disain</b>	●
1N7	<b>Roolivõimendi - elektromehaaniline ja progresseruva ülekandega</b> (muudab rooli pööramise efektiivsemaks manööverdamisel)	●
UH1	<b>Seisupidur, elektromehaaniline</b>	●
9JD	<b>Suitsetaja pakett</b> - tuhatoos ja sigaretisüütaja keskkonsoolis	●
0Y3	<b>Suurendatud külmakindlus</b>	●
9ZX/UE7	<b>Telefon ja kommunikatsioon - "Audi bluetooth interface",</b> sh USB pesa laadimiseks	●
9P9	<b>Turvavööd - kõigil viiel istmekohal, akustilise hoiatussüsteemiga</b>	●
2Z8	<b>Tähised - mudeli ja mootori tehnoloogia tähised tagaluugil</b>	●
4GH/8M1	<b>Valgus- ja vihasensor,</b> sh halli ülaservaga esiklaas, "coming/leaving home" valgutuse funktsioon ning automaatne klaaspuhastajate režiim	●
QQ0	<b>Valgustus - baasvalgustus salongis</b> (katusemoodulis ja pagasiruumis)	●
1PE	<b>Vargusevastased rattapoldid,</b> võimaldavad ratast vabastada ainult spetsiaalse adapteri abil	●
1G5/1S1	<b>Varuratas</b> (ruumisäästev), <b>tungraud ja rattavõti</b>	●
UB5	<b>Vedrustus - "S" sportvedrustus</b> (tavavedrustusest 20mm madalam)	●
6H9	<b>Värv - dekoorkate</b> ("Blade") <b>C-piilaril hõbedane</b>	●
2JV	<b>Värv - auto alumine serv kerega sama värvi</b> (S disainiga kaitserauad)	●
40Y	<b>Veljed - kergmetallveljed 8J x 18", 5-V-kodaraga</b> (S style) <b>disain,</b> rehvidega 235/45 R18	●
1T3/KPV	<b>Ohukolmurk, tõkisingad, autoapteek, helkurvest ja tulekustuti</b>	●

● - standardvarustus

# Lisavarustus Audi SQ2

# 2022

Kood	Lisavarustus	Hind, EUR
9S8	"Audi virtual cockpit" - täisdigitaalne 12,3 tolline näidikute paneel armatuurlaas	ainult koos PYG/PYH; MF-rooliga 395,00
7W1	"Audi pre sense BASIC" - integreeritud turvalisus-süsteem (ohu korral automaatne esiistmete turvavööde pingutus, akende/katuseluugi sulgemine ja ohutulede süttimine)	225,00
7Y1	"Audi side assist" - sõiduraja vahetamise abisüsteem	595,00
PYL	"Safety Assist package", sh "Audi pre sense BASIC" ning "Audi side assist"	715,00
6I3	Assistentsüsteem - sõidurajalt kõrvalekaldumise hoiatussüsteem	mitte koos PYJ 340,00
PYJ/ITI BRM/EL3	Assistentsüsteemide pakett, sh "Adaptive cruise control" (8T8/6I6), "Audi virtual cockpit" (9S8), MMI navigatsioon (PYH) ning liikluskäikide kaamera-põhine tuvastus (QR9)	3 785,00
QJ1	Alumiiniumoptika salongis - tuulutusavadel, peegli-, aknatõstuki-, ja seisupiduri nuppudel/lülititel	80,00
4F2	"Comfort key" - võtmeta käivitamis-, lukustamis- ja autoriseerimissüsteem	440,00
5MB	Dekoorliistud salongis - anodeeritud punane	0,00
7TM	Dekoorliistud salongis koos muudetava valgustusega	ainult koos QQ2 0,00
4ZD	Disainipakett (eksterjööör) - must optikapakett "Black Appearance package", musta värvi elemendid auto eksterjöööris	510,00
4ZP	Disainipakett (eksterjööör) - must optikapakett "Black Appearance package Plus", musta värvi elemendid auto eksterjöööris, sh musta värvi Audi "rõngad" ja tähised	790,00
PAI	Disainipakett (eksterjööör) - must optikapakett "Black Appearance package", musta värvi peeglikorpused ning dekoorkate C-piilaril musta värvi	780,00
YKD/YLD	Disainipakett (eksterjööör) - peeglikorpused musta värvi (matt), dekoorkate C-piilaril musta värvi (matt) ning kleebised "Audi rõngad" C-piilaril	450,00
YKE/YLD YIW	Disainipakett (eksterjööör) - peeglikorpused musta värvi (matt), dekoorkate C-piilaril musta värvi (matt), kleebised "Audi rõngad" C-piilaril ning sisenemistuled "Audi rõngad"	675,00
YNY	Disainipakett (eksterjööör) - sh musta värvi väljalasketorude otsad, auto alaserv kontrastvärvi, kerevärvi katusespoiler, must optikapakett, musta värvi peeglikorpused ning musta värvi dekoorkate C-piilaril	ainult koos 19" veljega 1 245,00
8G1	Esilaternad - kaugtulede ümberlülitamise assistent	ainult koos 6I3/PYJ mitte koos PXC 155,00
PXC	Esilaternad "Matrix LED"-tehnoloogiaga ja LED-tehnoloogiaga tagatuled, sh dünaamilised suunatud esi- ja tagalaternates	775,00
1M5	Haakeseadme valmidus, sh eelpaigaldatud juhtmestik ja kohandatud mootori jahutussüsteem	185,00
1D2	Haakesead, mehaaniline	890,00
4A3	Istmed - elektrilise soojendusega esiistmed	370,00
7P1	Istmed - esiistmete nimmetoe reguleerimise võimalus	280,00
3NT	Istmed - tagaistme seljatugi jaotatult allaklapitav (40 : 20 : 40 või täielikult) koos integreeritud käetoega ja topsihoidjaga	285,00
N5T	Istmepolster - mikrofiiber "Frequenz"/nahk koos S line logodega esiistmete seljatugedel	ainult koos PWM 0,00
N2R	Istmepolster - nahkpolster "Fine Nappa" koos S line logodega esiistmete seljatugedel	ainult koos PWN 0,00
N3M	Istmepolster - nahkpolster "Fine Nappa" koos S line logodega esiistmete seljatugedel	ainult koos YIX/PWS 0,00
3FB	Katuseluuk "Panoramic glass roof" elektriliselt juhitav, toonitud turvaklaasist ja manuaalselt juhitava päikeserulooga	ainult koos QQ1/QQ2 1 115,00
VW1	Klaasid - klaasid tumendatud alates B-piilarist tahapoole	450,00
PYB	Komfortpakett - sh isetumenev tahavaatepeegel (4L6), kokkuklapitavad ja automaatselt tumenevad peeglid (6XK), esiistmete nimmetoe reguleerimise võimalus (7P1)	850,00
QR9	Liikluskäikide kaamera-põhine tuvastussüsteem	ainult koos PYH; 9S8 250,00
PYG/BRM	MMI® "Plus" navigatsioonisüsteemi valmidusega (8,3-tolline värviekraan), sh lisa SD-kaardi pesa, DVD-mängija, "Audi smartphone interface" (UI2) ning 8 passiivkõlarit	1 115,00
PYH/ITI BRM/ELS	MMI® navigatsioonisüsteem "Plus" koos "MMI touch" (8,3-tolline värviekraan), sh "Audi connect" (kehtivusega kolm aastat) ning 8 passiivkõlarit	2 180,00
9VD	Kõlarisüsteem - "Audi sound system" (10 kõrgkvaliteetset kõlarit, sh keskkõlar ja subwoofer; koguväljundvõimsus 180 vatti)	290,00

Kood	Lisavarustus	Hind, EUR
9V5	<b>Kõlarisüsteem - "Bang &amp; Olufsen Sound System"</b> (14 kõrgkvaliteetset kõlarit, sh keskkõlar ja subwoofer; koguväljundvõimsus 705 vatti)	<b>890,00</b>
UI2	<b>Meedialiides - "Audi smartphone interface"</b>	ainult koos PYH <b>315,00</b>
QE4	<b>Meedialiides - keskkonsoolis 2 täiendavat USB-pesa tagaistmele</b>	<b>60,00</b>
QE1	<b>Panipaiga- ja pagasiruumipakett</b> - võrgud esiistmete seljatugede taga, kaassõitja jalgaderuumis ja pagasiruumis ning 12V pistik tagaistmele, täiendav valgustus pagasiruumis ja lukustatav kindalaegas	<b>205,00</b>
PYM/QE7	<b>Panipaiga- ja pagasiruumipakett koos täiendavate USB pesadega tagaistmele, sh tagaistme seljatugi jaotatult allaklapitav (3NT)</b>	<b>745,00</b>
4E7	<b>Pagasiruumiluuk elektriliselt avatav/suletav, programmeeritava luugi avanemisnurgaga</b>	<b>555,00</b>
7X1	<b>Parkimisabi, auto tagaosas</b> (akustiline hoiatussüsteem)	<b>440,00</b>
7X2	<b>Parkimisabi "Plus" auto esi- ja tagaosas koos selektiivse näiduga</b> (akustiline+visuaalne hoiatussüsteem)	<b>820,00</b>
PYI	<b>Parkimisabi "Plus" auto esi- ja tagaosas koos selektiivse näiduga ja kaameraga tagaosas</b> (akustiline+visuaalne hoiatussüsteem)	<b>1 215,00</b>
PYI/7X5	<b>Parkimise assistent koos selektiivse näiduga ja kaameraga tagaosas</b> (parkimiskoha otsing ja automaatne rooli juhtimine)	<b>1 350,00</b>
4L6	<b>Peeglid - automaatselt tumenev sisepeegel</b>	<b>185,00</b>
6XK	<b>Peeglid - välispeeglid elektriliselt kokkuklapitavad ja automaatselt tumenevad</b>	ainult koos 4L6 <b>395,00</b>
6FA	<b>Peeglid - välispeeglite korpus värvitud kerevärvi</b>	<b>0,00</b>
YKO	<b>Peeglid - välispeeglite korpus "Carbon"</b>	<b>710,00</b>
PC7	<b>Pidurid - pidurisadulad värvitud kõrgläike punaseks, ees "S" kirjadega</b>	<b>540,00</b>
8T6	<b>Püsikiirushoidja - "Cruise control"</b>	<b>315,00</b>
8T8/6K4	<b>Püsikiirushoidja - "Adaptive cruise control"</b>	<b>735,00</b>
1XX	<b>Rooliratas - multifunktsionaalne nahkkattega sportrool, kolme kodaraga disain ja käiguvahetusfunktsiooniga</b>	ainult koos PYJ <b>125,00</b>
2PF	<b>Rooliratas - multifunktsionaalne nahkkattega sportrool, kolme kodaraga disain ja "lõigatud" alaosaga</b>	mitte koos PYJ <b>130,00</b>
2PK	<b>Rooliratas - multifunktsionaalne nahkkattega sportrool, kolme kodaraga disain, käiguvahetusfunktsiooniga ja "lõigatud" alaosaga</b>	mitte koos PYJ <b>255,00</b>
PWK	<b>Salongipakett</b> - sh istmepolster (N3U), alumiiniumoptika salongis (QJ1) ning valgustuspakett I (QQ1)	<b>375,00</b>
PWM	<b>Salongipakett</b> - sh istmepolster (N5T), alumiiniumoptika salongis (QJ1) ning valgustuspakett I (QQ1)	<b>645,00</b>
PWN	<b>Salongipakett</b> - sh istmepolster (N2R), alumiiniumoptika salongis (QJ1) ning valgustuspakett I (QQ1)	<b>1 375,00</b>
PWS	<b>Salongipakett</b> - sh istmepolster (N3M), alumiiniumoptika salongis (QJ1) ning valgustuspakett I (QQ1) - <b>must/punane nahkpolster</b>	ainult koos 1XX/2PK <b>1 375,00</b>
YIX	<b>Salongipakett</b> - sh istmepolster (N3M), valgustuspakett II (QQ2), dekoorliist (7TM) ning punased detailid auto salongis	ainult koos 1XX/2PK mitte koos 5H5H/N6N6/2D2D <b>2 025,00</b>
UH2	<b>Seisupidur</b> (elektromehaaniline) koos <b>"Auto release"</b> - funktsiooniga, sh sõidualustamise assistent	<b>95,00</b>
YNH/YLD	<b>Spoiler</b> (tagaluugi ülaservas) värvitud kerevärvi, sh <b>"Audi rõngad"</b> kleebised C-piilaril	<b>560,00</b>
9ZV	<b>Telefon ja kommunikatsioon</b> - keskkonsooli integreeritud universaalne mobiiltelefoni alus - <b>"Audi Phone Box light"</b>	<b>225,00</b>
9ZE/GB1	<b>Telefon ja kommunikatsioon</b> - keskkonsooli integreeritud universaalne mobiiltelefoni alus - <b>"Audi Phone Box"</b> koos LTE-toega	<b>395,00</b>
2Z0	<b>Tähised</b> - mootori tehnoloogia ja mudeli tähisteta tagaluugil	<b>0,00</b>
QQ1	<b>Valgustuspakett I - "Ambient Lighting package"</b> - valgustatud eesmine jalaruum ning "make-up" peeglid	<b>285,00</b>
QQ2	<b>Valgustuspakett II - "Ambient Lighting package Plus"</b> - "Ambient" ja kontuurvalgustus autos (võimalik valida 10 värvitooni vahel)	ainult koos 7TM <b>395,00</b>
40S	<b>Veljed</b> - kergmetallveljed <b>"Audi Sport" 8J x 19", 5-topeltkodaraga "V" disain</b> (S Style), grafiit-hall, osaliselt poleeritud, rehvidega 235/40 R19	<b>955,00</b>
U40	<b>Veljed</b> - kergmetallveljed <b>"Audi Sport" 8J x 19", 10 Y-kodaraga disain</b> , rehvidega 235/40 R19	<b>1 180,00</b>
C8R	<b>Veljed</b> - kergmetallveljed <b>"Audi Sport" 8J x 19", 10 Y-kodaraga disain, kõrgläike musta värvi, osaliselt poleeritud</b> , rehvidega 235/40 R19	<b>1 520,00</b>
C7M	<b>Veljed</b> - kergmetallveljed <b>"Audi Sport" 8J x 19", 5-topeltkodaraga "Edge" disain, titaan-hall (matt), osaliselt poleeritud</b> , rehvidega 235/40 R19	<b>1 630,00</b>
U80	<b>Veljed</b> - kergmetallveljed <b>"Audi Sport" 8J x 19", 5-kodaraga "Rotor" disain, antratsiit-must, osaliselt poleeritud</b> , rehvidega 235/40 R19	<b>1 630,00</b>

Kood	Lisavarustus	Hind, EUR
U14	<b>Veljed - kergmetallveljed "Audi Sport" 8J x 19", 5-kodaraga "Turbine" disain, titaan-hall (matt), osaliselt poleeritud, rehvidega 235/40 R19</b>	<b>1 675,00</b>
F05	<b>Veljed - kergmetallveljed "Audi Sport" 8J x 19", 5-topeltkodaraga "moodul" disain, kõrgläike valget värvi, osaliselt kontrasthall, rehvidega 235/40 R19</b>	<b>1 855,00</b>
6H0	<b>Värv - dekoorkate ("Blade") C-piilaril autoga sama värvi</b>	<b>0,00</b>
6H4	<b>Värv - dekoorkate ("Blade") C-piilaril Manhattan-hall, metallik</b>	<b>0,00</b>
6H6	<b>Värv - dekoorkate ("Blade") C-piilaril Plaatina-hall (matt)</b>	<b>225,00</b>
2JU	<b>Värv - kontrastvärv, auto alumine serv värvitud Manhattan-halli värvi</b>	<b>170,00</b>
T9T9	<b>Välisvärv - libis-valge</b>	<b>0,00</b>
N6N6	<b>Välisvärv - Turbo-sinine</b>	<b>375,00</b>
2Y2Y	<b>Välisvärv - Glacier-valge metallikvärv</b>	<b>735,00</b>
2D2D	<b>Välisvärv - Navarra-sinine metallikvärv</b>	<b>735,00</b>
Y1Y1	<b>Välisvärv - Tango-punane metallikvärv</b>	<b>735,00</b>
0E0E	<b>Välisvärv - Mythos-must metallikvärv</b>	mitte koos PAI/YKD/YKE/YNY <b>735,00</b>
5H5H	<b>Välisvärv - Apple-roheline metallikvärv</b>	ainult koos 2JK/YNY <b>735,00</b>
1X1X	<b>Välisvärv - Arrow-hall pärlefektvärv</b>	ainult koos 2JK/YNY <b>735,00</b>
6Y6Y	<b>Välisvärv - Daytona-hall pärlefektvärv</b>	<b>735,00</b>
Q0Q0	<b>Välisvärv - "Audi exclusive" tava-, metallik- või pärlefektvärv</b>	<b>3 035,00</b>
EA1	<b>Pikendatud tehasegarantii - 3 aastat (2 aastat + 1 aasta lisagarantiid), läbisõiduni 30 000 km</b>	<b>1 10,00</b>
EA2	<b>Pikendatud tehasegarantii - 3 aastat (2 aastat + 1 aasta lisagarantiid), läbisõiduni 60 000 km</b>	<b>145,00</b>
EA3	<b>Pikendatud tehasegarantii - 3 aastat (2 aastat + 1 aasta lisagarantiid), läbisõiduni 90 000 km</b>	<b>190,00</b>
EB4	<b>Pikendatud tehasegarantii - 3 aastat (2 aastat + 1 aasta lisagarantiid), läbisõiduni 120 000 km</b>	<b>240,00</b>
EB3	<b>Pikendatud tehasegarantii - 3 aastat (2 aastat + 1 aasta lisagarantiid), läbisõiduni 150 000 km</b>	<b>285,00</b>
EA4	<b>Pikendatud tehasegarantii - 4 aastat (2 aastat + 2 aastat lisagarantiid), läbisõiduni 40 000 km</b>	<b>205,00</b>
EA5	<b>Pikendatud tehasegarantii - 4 aastat (2 aastat + 2 aastat lisagarantiid), läbisõiduni 80 000 km</b>	<b>300,00</b>
EA6	<b>Pikendatud tehasegarantii - 4 aastat (2 aastat + 2 aastat lisagarantiid), läbisõiduni 120 000 km</b>	<b>430,00</b>
EA7	<b>Pikendatud tehasegarantii - 5 aastat (2 aastat + 3 aastat lisagarantiid), läbisõiduni 50 000 km</b>	<b>335,00</b>
EA8	<b>Pikendatud tehasegarantii - 5 aastat (2 aastat + 3 aastat lisagarantiid), läbisõiduni 100 000 km</b>	<b>515,00</b>
EA9	<b>Pikendatud tehasegarantii - 5 aastat (2 aastat + 3 aastat lisagarantiid), läbisõiduni 150 000 km</b>	<b>790,00</b>

Hinnad sisaldavad 20% käibemaksu. Reval Auto Esindused OÜ jätab endale õiguse muuta hindu ette teatamata, käesolev hinnakiri muudab kehtetuks varasemad.





Süsinikkiust peeglikaatted: 81A072530B 3Q0  
Hind: 702.00 €



Pagasiruumi põhjakate Q2 logo: 81A061180  
Hind: 86.00 €



Laadimisadapter sigaretisüütajasse: 8X0051443  
Hind: 15.00 €



Premium tekstiilmatid SQ2 logoga:  
81B061270 MNO Hind: 92.00 € (ees)  
81A061276 MNO Hind: 49.00 € (taga)



DisainGeko: 80A087000  
Hind: 20.00 €



Süsinikkiust C-piilarikatted: 81A071350A 3Q0  
Hind: 1218.00 €





Tagakardin luugile: 81A064160  
Kardinad tagaustele: 81A064160A  
Hind: 97.00 € (tagaluugile)  
Hind: 134.00 € (tagaustele)



Passiivne (jahutus külmapakettidega) jahutuskott:  
80A065402  
Hind: 138.00 €



Espressomasin: 4G0069641A  
Hind: 252.00 €



Katuseboks 300l: 8V0071200  
Hind: 456.00 €



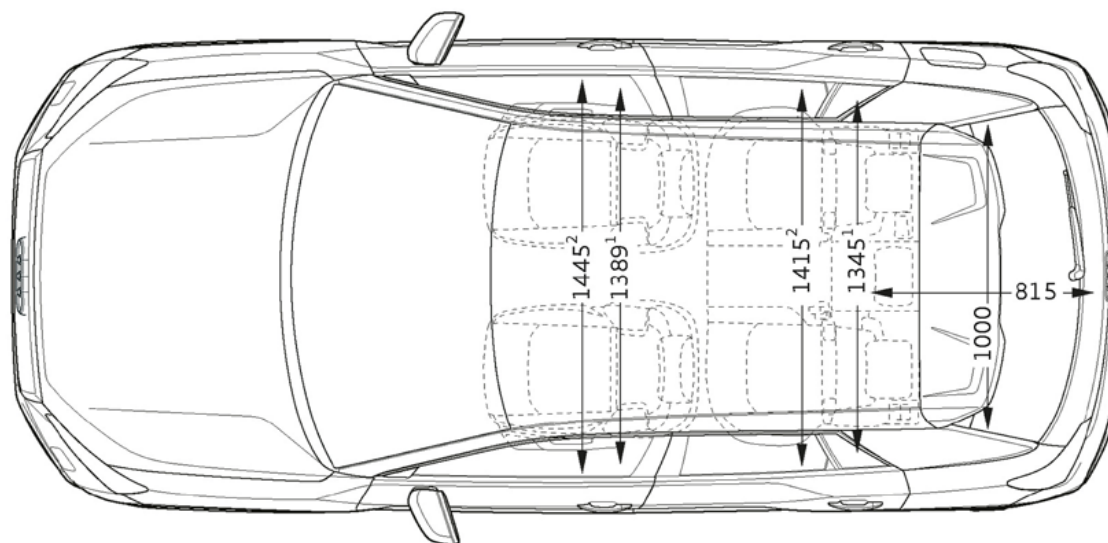
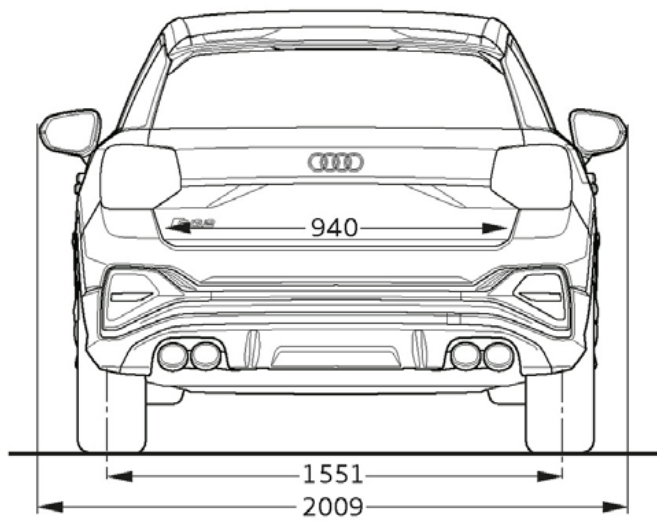
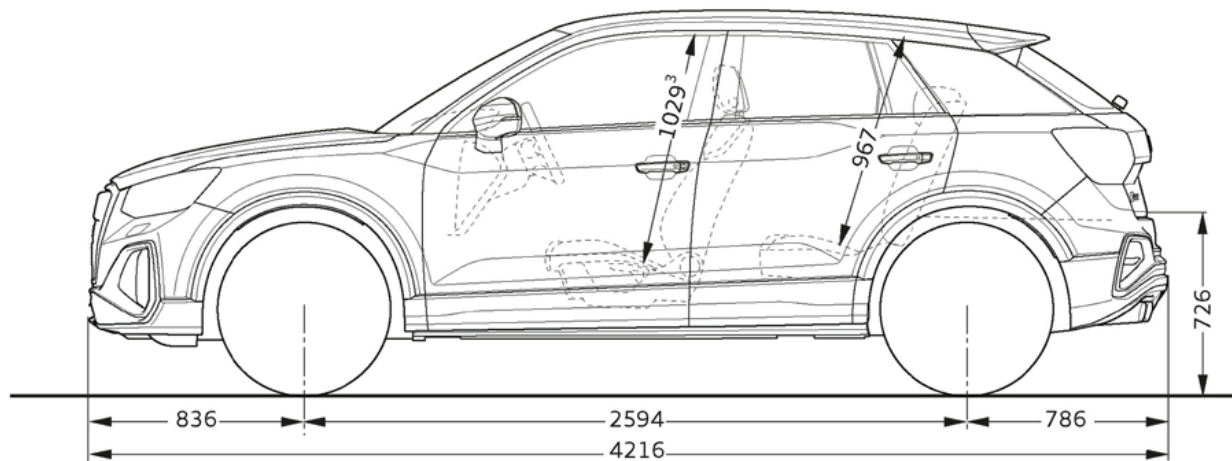
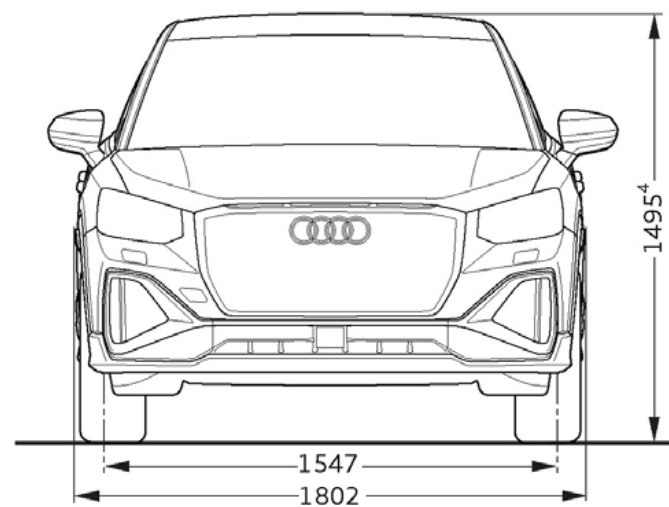
Süütevõtme kate SQ2: 8V0071208D  
Hind: 60.00 €



Katuseraamid: 81A071126  
Hind: 299.00 €

# Audi SQ2 mõõdud:

2022





**Audi** Vorsprung durch Technik



**Audi Tallinn**

Reval Auto Esindused OÜ  
Paldiski mnt 100a, 13522 Tallinn  
Tel: 611 2000  
e-post: tallinn@audi.ee

**Audi Tartu**

Aasta Auto AS  
Sepa 24b, 51013 Tartu  
Tel: 7308 020  
e-post: audi@aastauto.ee

**Audi teeninduskeskus Pärnus**

Reval Auto Esindused OÜ  
Tallinna mnt 87e, 80034 Pärnu  
Tel: 444 7130  
e-post: parnu@audi.ee

**Audi teeninduskeskus Kuressaares**

Reval Auto Esindused OÜ  
Tallinna tn 61a, 93818 Kuressaare  
Tel 453 0100  
e-post: kuressaare@audi.ee

**Audi teeninduskeskus Virumaal**

Møller Auto Viru AS  
Narva mnt 143, 41536 Jõhvi  
Tel 680 8200  
e-post: viru@moller.ee